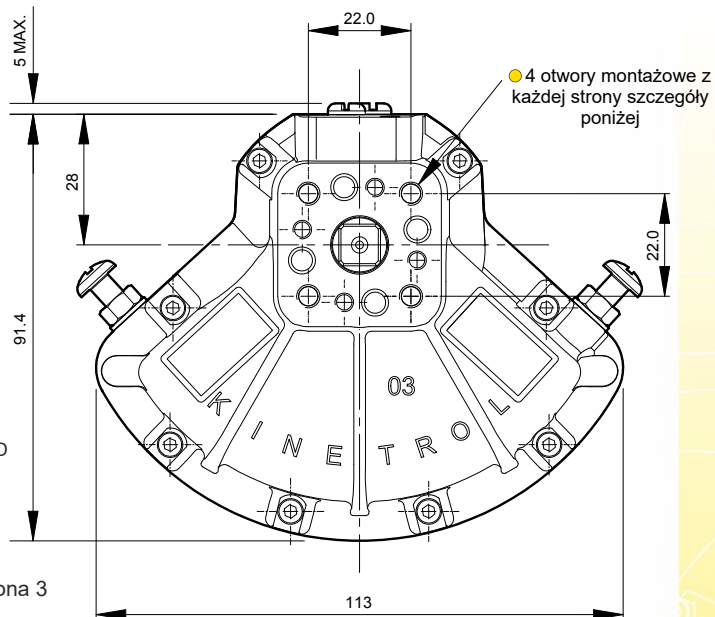
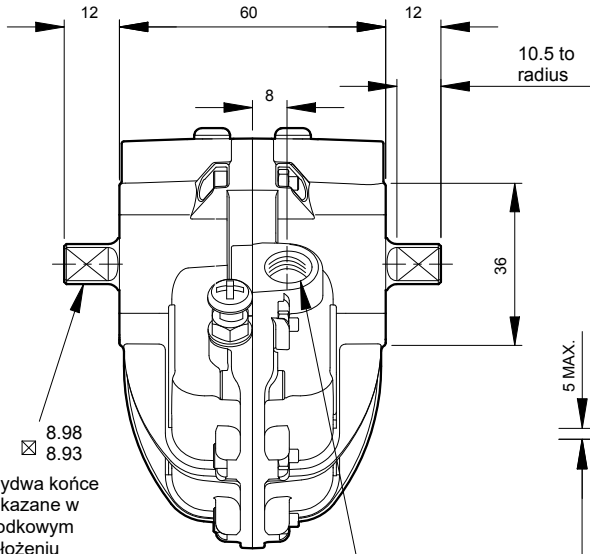
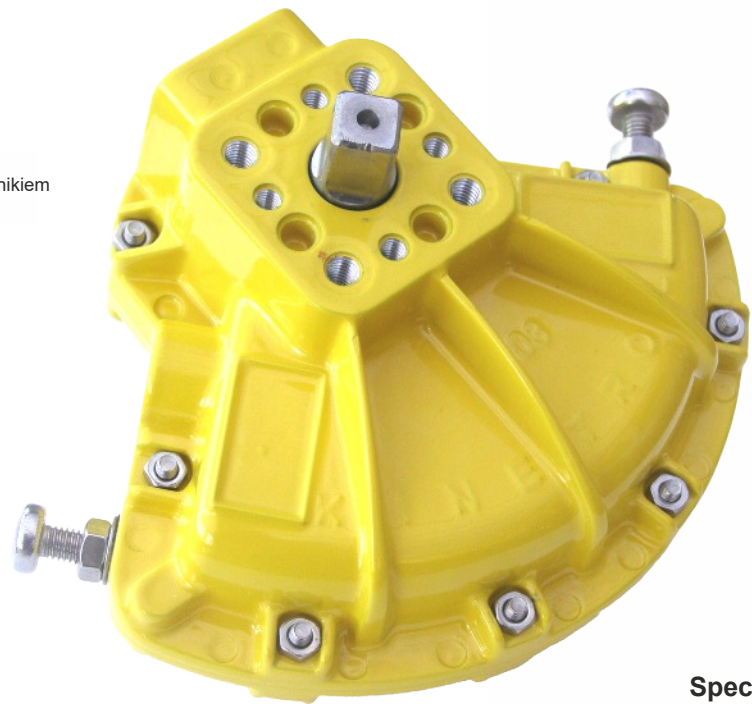


Standardowy łącznik
(dostarczany z siłownikiem
0.07 lbs/0.03 kg)



● **Porty powietrza / Otwory montażowe**

Model	Porty powietrza	Otwory montażowe
034-100	G ¹ / ₈	4 x M5 x 10 głębok. 31.1 PCD
037-100	1/8 NPT	4 x 10-24 UNC x 0.39" głębok. na 1.225" PCD

Dostarczany ze wskaźnikiem otwarcia czerwonym - strona 3

Specyfikacja

Moment wyjściowy

220 lbf ins/25 Nm
dla 100 psi/7 bar

Kąt przesuwu (ustawialny)

80° - 100°
(dostępne wersje ze specjalnym ograniczeniem)

Objętość wymiany

3.66 in³/60 cm³

Wykończenie

Farba epoksydowa

Waga

1.53 lb/0.70 kg
(bez łącznika)

Więcej informacji w katalogu ogólnym strona 50

Opcje

- Wersje ze sprężyną powrotną - zamykanie CW, otwierania CCW or szczegóły strony 5-7
- Skrzynka wyłączników krańcowych dla sygnalizacji otwarcia/zamkn. Różne wykonania, wersje ATEX strona 9-12
- Intergalny zawór elmag. strona 20
- Wskaźnik stożkowy strona 20
- 180° - wersja na stronie 23/24
- Złącze żeńskie oraz szczegóły montażu w/g DIN 3337 i ISO 5211 strona 50
- ISO adaptor strona 8
- Identyfikacja kodu strona 62
- Wartości momentów strona 58-60
- Strony 49-52 dla wersji angielskich wymiarów i opcji sprężyny
- Wersja wysokotemperaturowa/ Niskotemperaturowa strona 47

Dokument przetłumaczony przez partnera handlowego w Polsce

STIM

41-902 Bytom, ul. Składowa 26
tel./fax 32 281 45 01, 32 281 99 80
email: info@stim.bytom.pl, www.stim.bytom.pl



KINETROL 32

